



Norsk Vann



DRAMMEN  
KOMMUNE

## STIKKLEDNINGER I VARERØR

Innovasjonsprosjekt for praktisk testing av trekking og trekkekrefter.



18.08.2023

# Stikkledninger i varerør

Praktisk test av motstand ved inn- og uttrekking



DRAMMEN  
KOMMUNE  
- et godt sted å leve

03.06.2024

Norsk Vannforenings fagtreff om  
Teknologiutvikling/innovasjon i vannbransjen



# Agenda

- Innledning og bakgrunn
- Mål for prosjektet
- Prosjektinfo
- **Gjennomføring**
- **Resultater**
- Konklusjon og anbefalinger
- Forslag til videre arbeid



# Innledning og bakgrunn

- Lite kunnskap om utendørs ledninger i varerør.
- Tilrettelegge for grøftefri utskiftning
- Stor andel lekkasjer på private stikkledninger.
- Fjerne svake punkter fra gjenfylt grøft.





# Mål

- ✓ Økt kunnskap
- ✓ Teste ulike kombinasjoner av
  - ✓ rørtyper,
  - ✓ diameter,
  - ✓ vinkler,
  - ✓ bøyeradius i bend,
  - ✓ vann som smøremiddel,
  - ✓ deformasjon av varerør,
  - ✓ trekking gjennom kum,
  - ✓ osv.
- ✓ Retningslinjer for at ut- og inntrekking skal fungere.
- ✗ Lage/tilpasse beregningsverktøy for VA-bransjen.



# Prosjektinfo

- **Prosjekteier:** Drammen kommune
- **Tidsplan:** januar 2022 – august 2023
- **Budsjett:** 1 002 000 kr
  - Egeninnsats: 577 500 kr + 100 000 kr
  - Tilskudd: 325 000 kr
- **Samarbeidspartnere:**
  - Nasjonalt senter for vanninfrastruktur,
  - Norsk Vann,
  - Asker kommune,
  - Lier kommune,
  - SINTEF,
  - Multiconsult,
  - Hallingplast,
  - Pipelife,
  - Wavin.



# Gjennomføring

- 44 forsøk gjennomført totalt.
- Testing av enkeltfaktorer: lengde fra 29-36 m
- Én kombinasjonstest på 100 m
- 7 testdager i felt i 2022:
  - 5 testdager i finvær i mai,
  - 2 dager med gråvær/regn, og lave temperaturer i slutten av november.





# Kombinasjoner

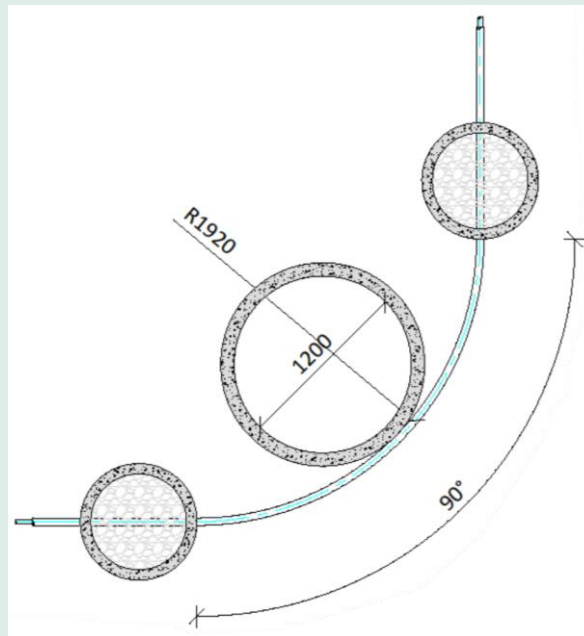
- Medierør:

- 32, 40 og 50 mm PE
- 32 mm PE, diffusjonstett

- Varerør:

- 50, 63, 75 mm PE, med/uten innv. riller.
- 75 og 110 mm PP mufferrør
- 60 mm korrugert rør (tilsvarende som for isotherm-rør)





## Utforming av testene

- Total lengde pr. strekk: ca. 30-36 m
  - Bend: 30°, 45°, 60° og 90°, samt rettstrekk.
  - Lagt oppå bakken for å kunne kjøre flere ulike forsøk uten for mye tid og ressursbruk.
  - Bøyeradius:  $60 \cdot D_y$  medierør, + to forsøk med mindre radius.
- 
- Trekking opp gjennom kum
  - Vann som smøremiddel
  - Skjøting av medierør (spjelkeskjøt)
  - Deformasjoner på varerør (10 %, 20 %, 30 % og 35 %)





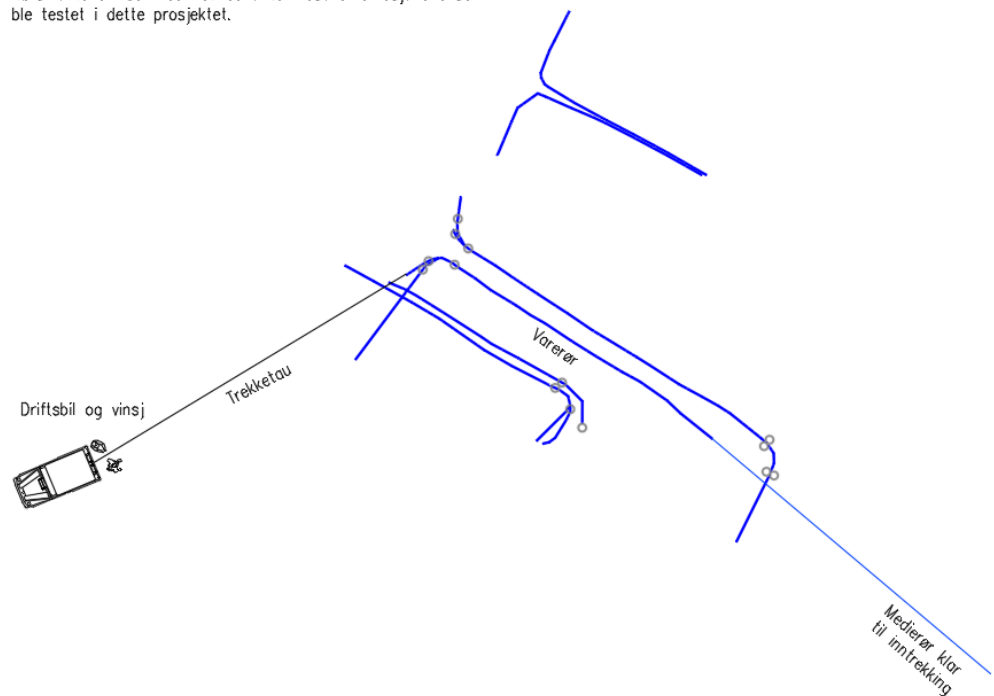


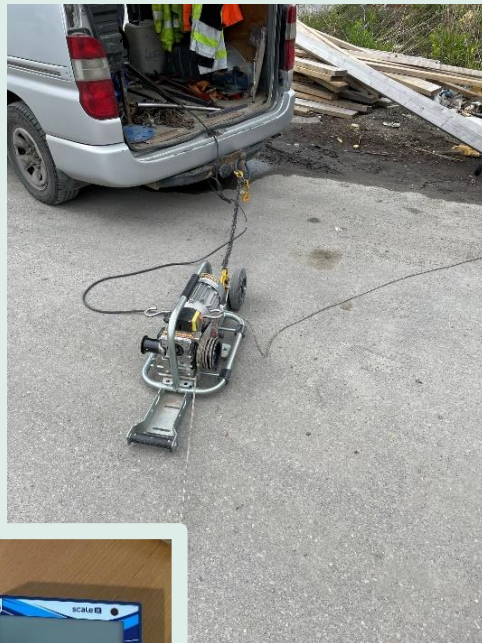
# Testområdet

- 5 parallelle rigger



Oppsett for trekking av medierør i varerør.  
Rørstrekke viser noen av de ulike trasekombinasjonene som ble testet i dette prosjektet.





## Materialer og metode

- Kummer med kjerneborede hull, og pukkhauger til å lage traseer og vinkler.
- Kabelvinsj drevet av aggregat i driftsbil.
- Trekkehoder uten kappe.
- Båttau.
- Kranvekt lånt av Hallingplast.
- Teltplugg, hyssing og sprayboks for å konstruere vinkler.
- Diverse verktøy fra driftsbiler.
- Hjullaster/gravemaskin for å flytte kummer og endre vinkel.



# Resultater

- Høyeste målte trekkraft: 134,5 kg (kombinasjonsforsøk)
- Stort sett godt under halvparten av trekkraften ledningene tåler.
- Generelt sett ingen problemer med trekking. Utstyr og maskiner fungerte godt.
- Krevende å teste enkeltfaktorer isolert sett. Kan se trender, men ikke konkludere med nøyaktige verdier.



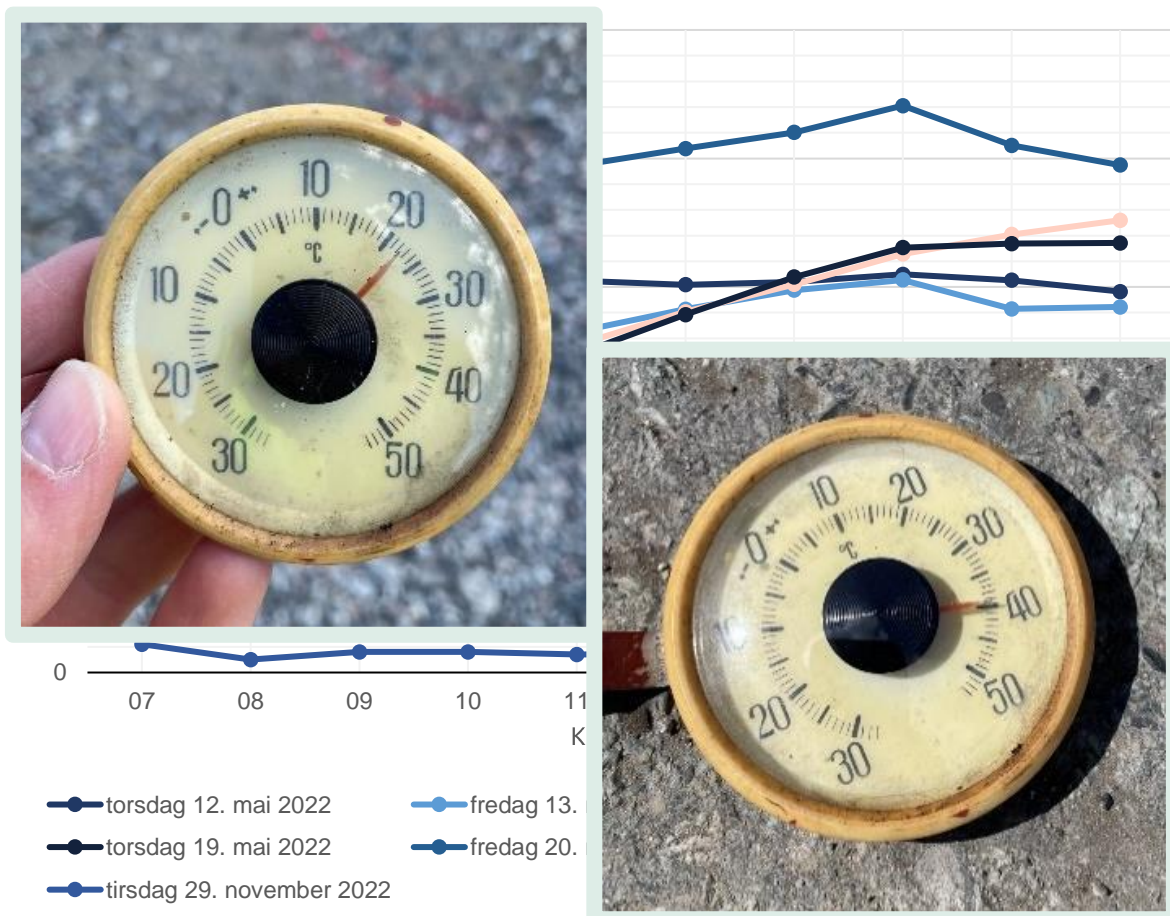
# Påvirkningsfaktorer

- Temperatur og værforhold
- Bøyeradius
- Vinkel i bend
- Størrelsesforhold mellom medierør og varerør
- Utforming av varerøret innvendig (glatt, tverrgående eller langsgående riller)
- Deformasjon
- Vann som smøremiddel

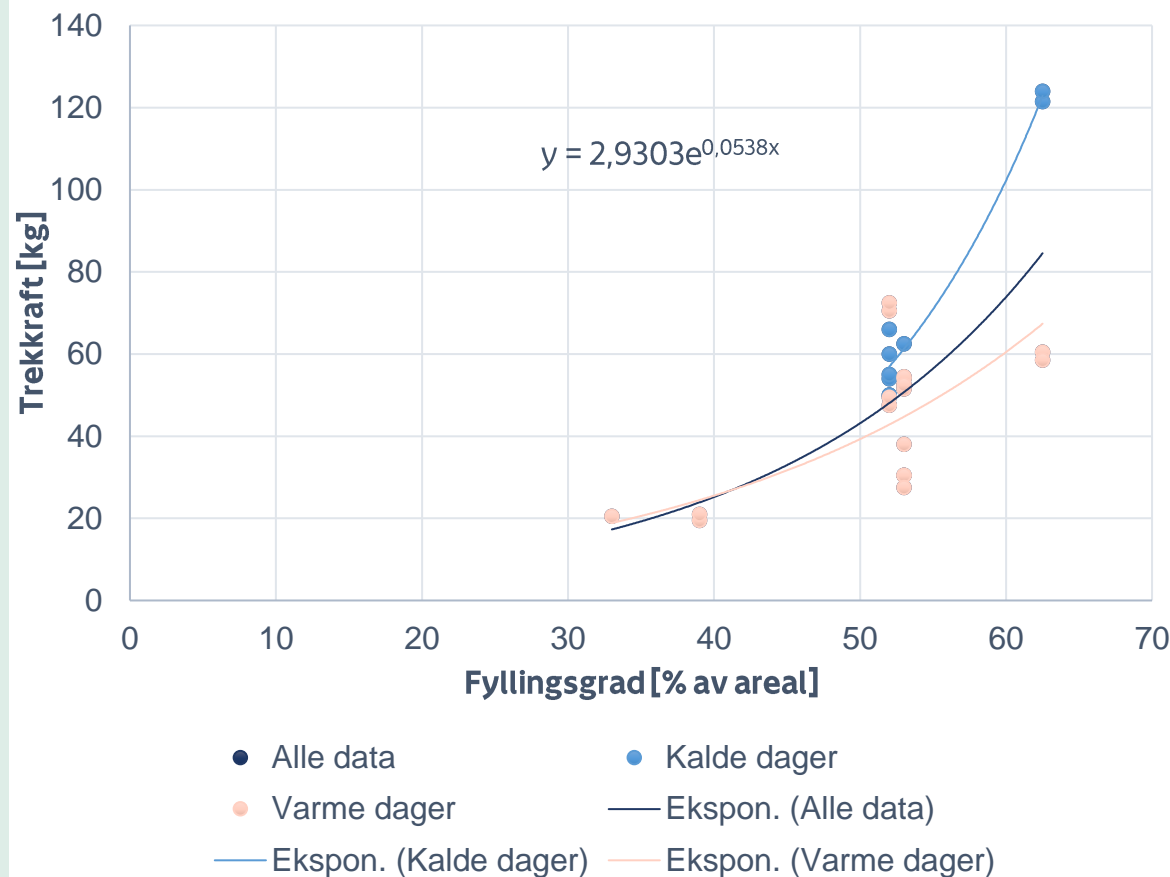


# Temperatur og værforhold

Målte temperaturer ved værstasjon utenfor Mjøndalen renseanlegg

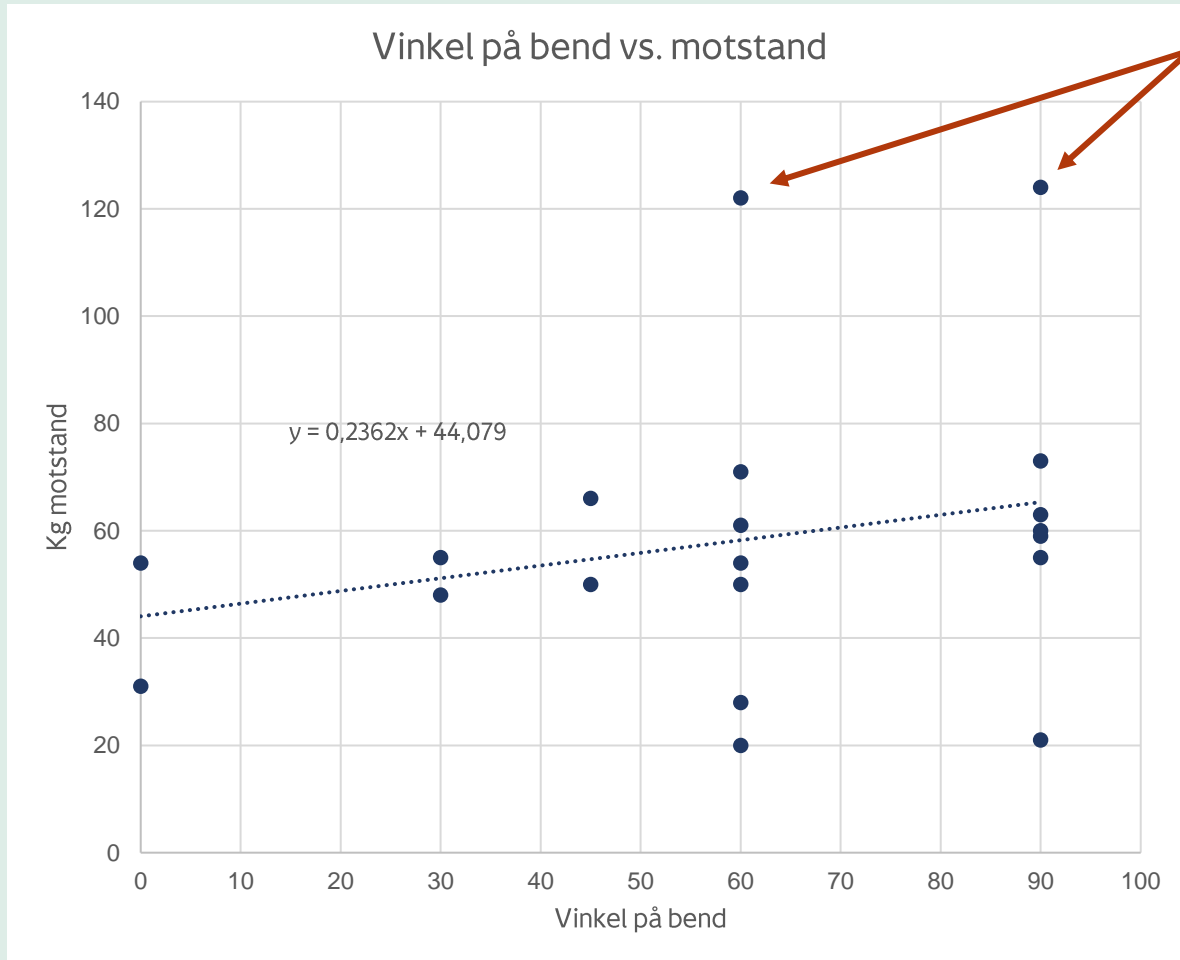


Fyllingsgrad vs. nødvendig trekkraft - alle data vs. kalde og varme dager

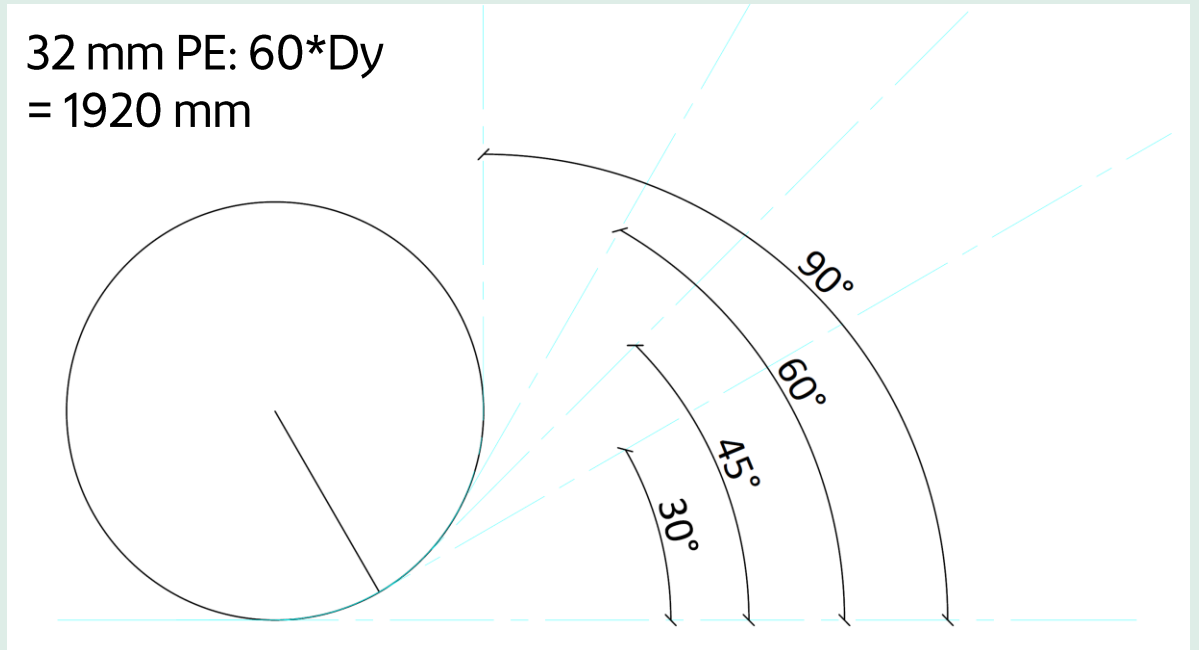




# Vinkel

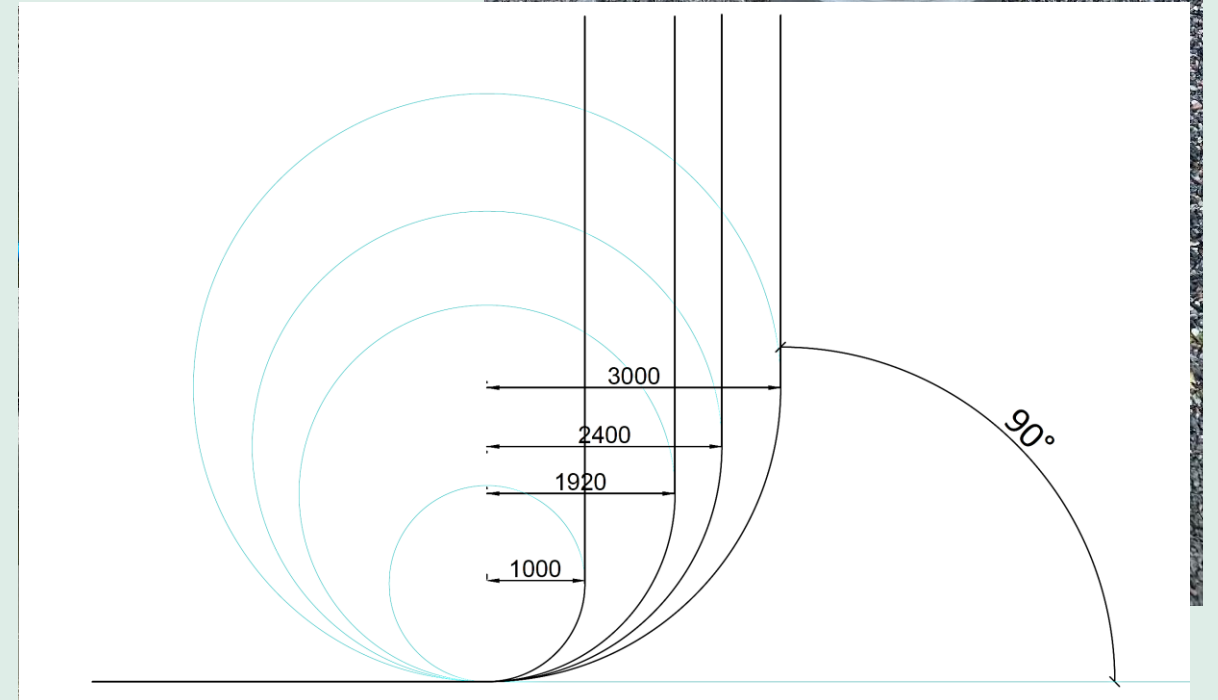
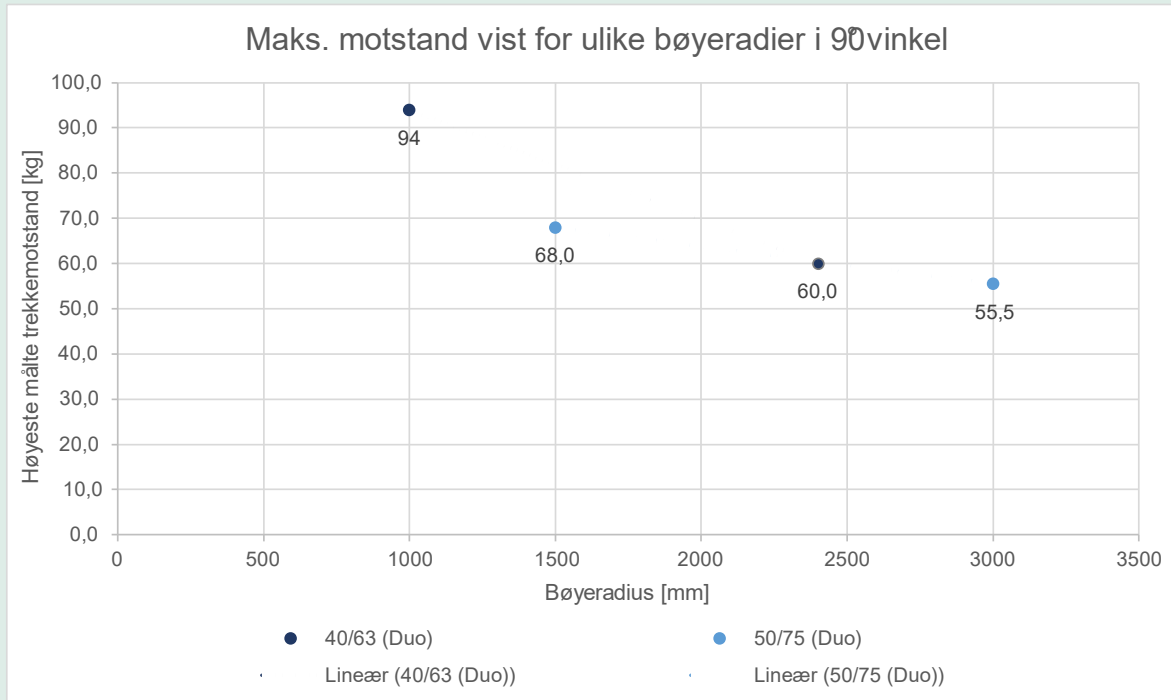


Diffusjonstett  
medierør 32/50



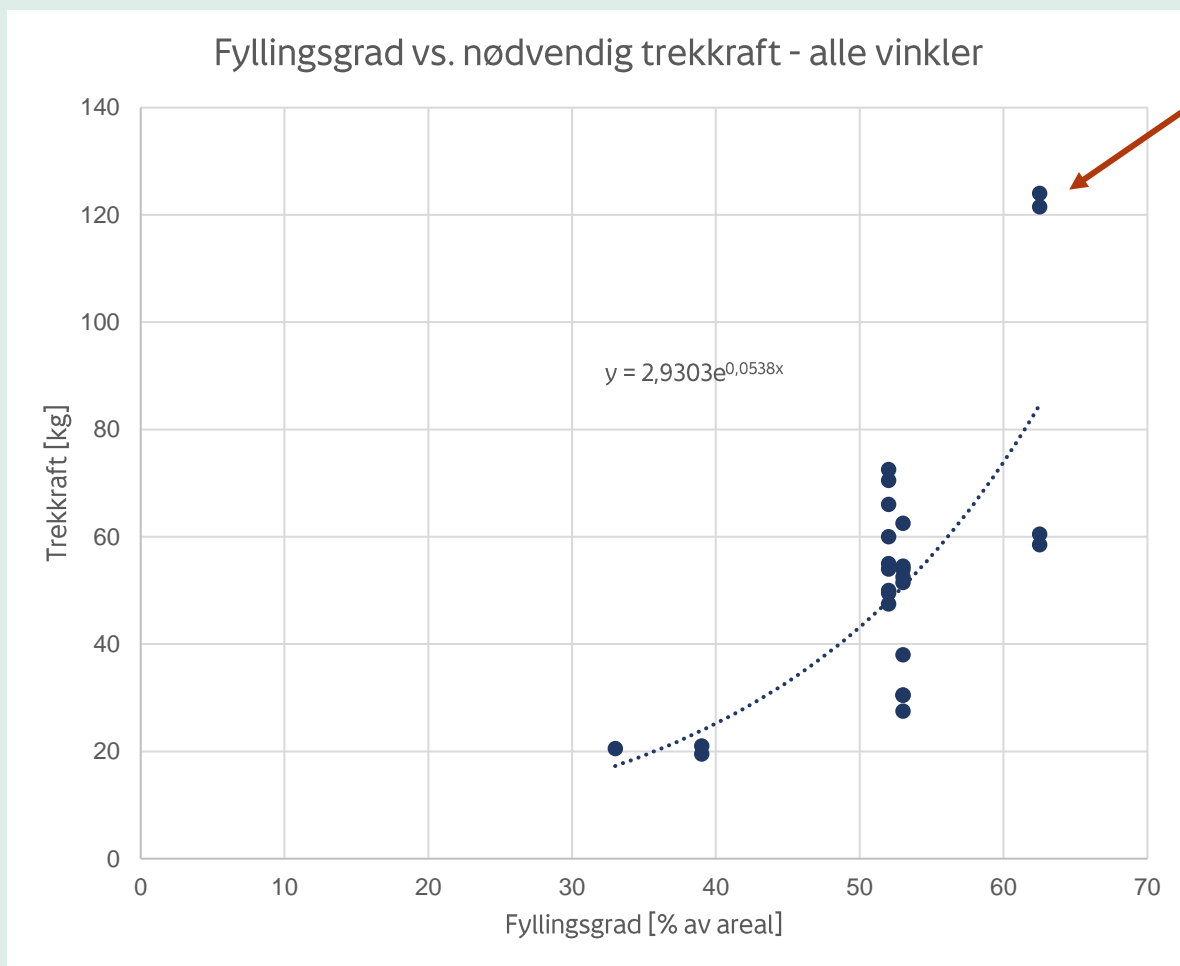


# Bøyeradius



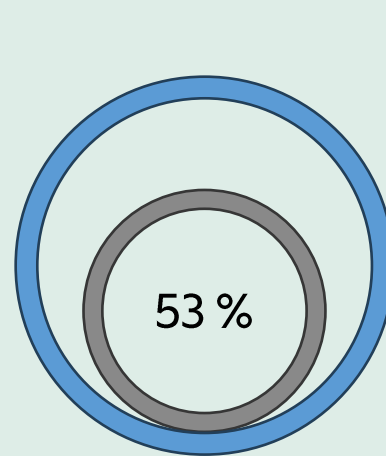


# Størrelsesforhold mellom medierør og varerør

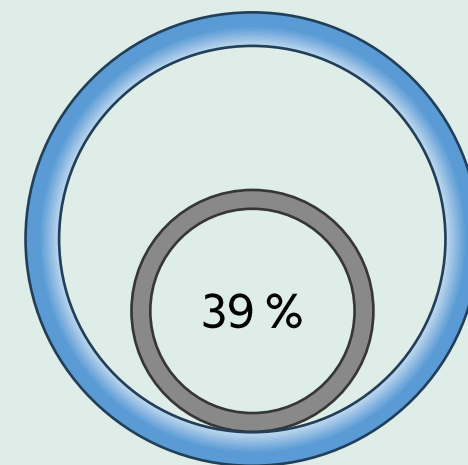


Diffusjonstett medierør 32/50

32 mm PE SDR 11 i  
50 mm PE SDR 17



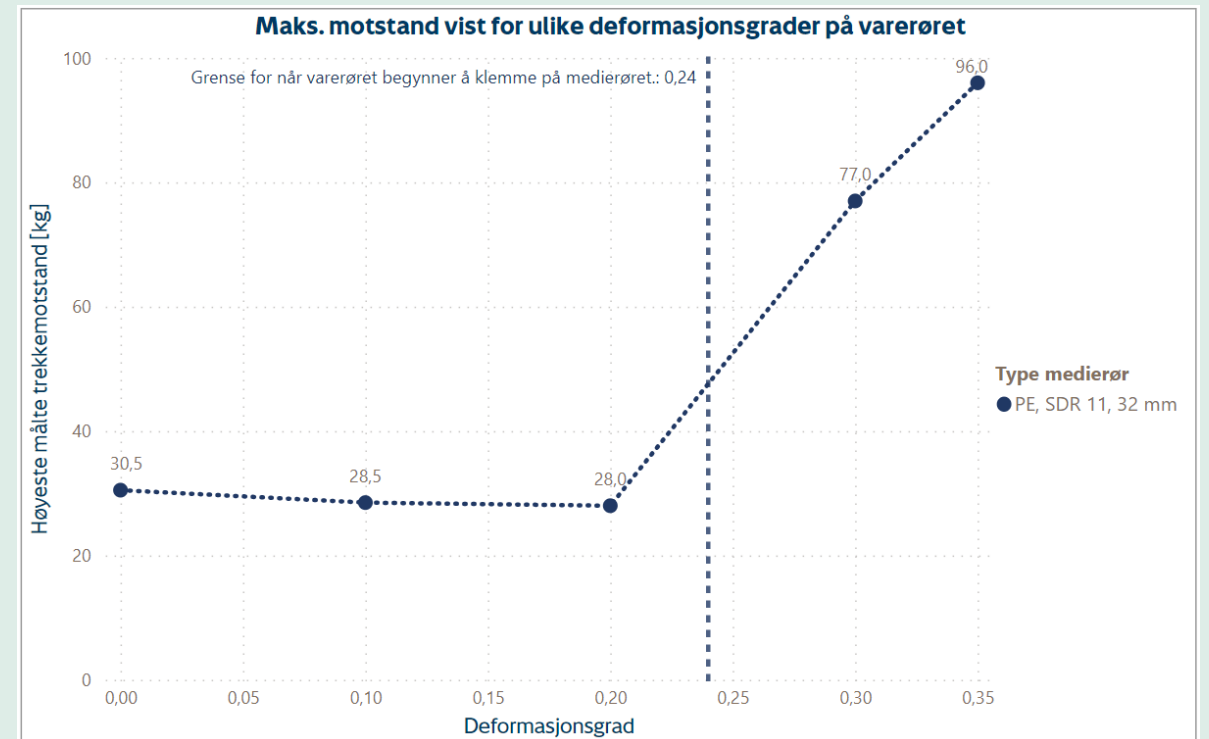
32 mm PE SDR 11 i  
60 mm korrugert rør







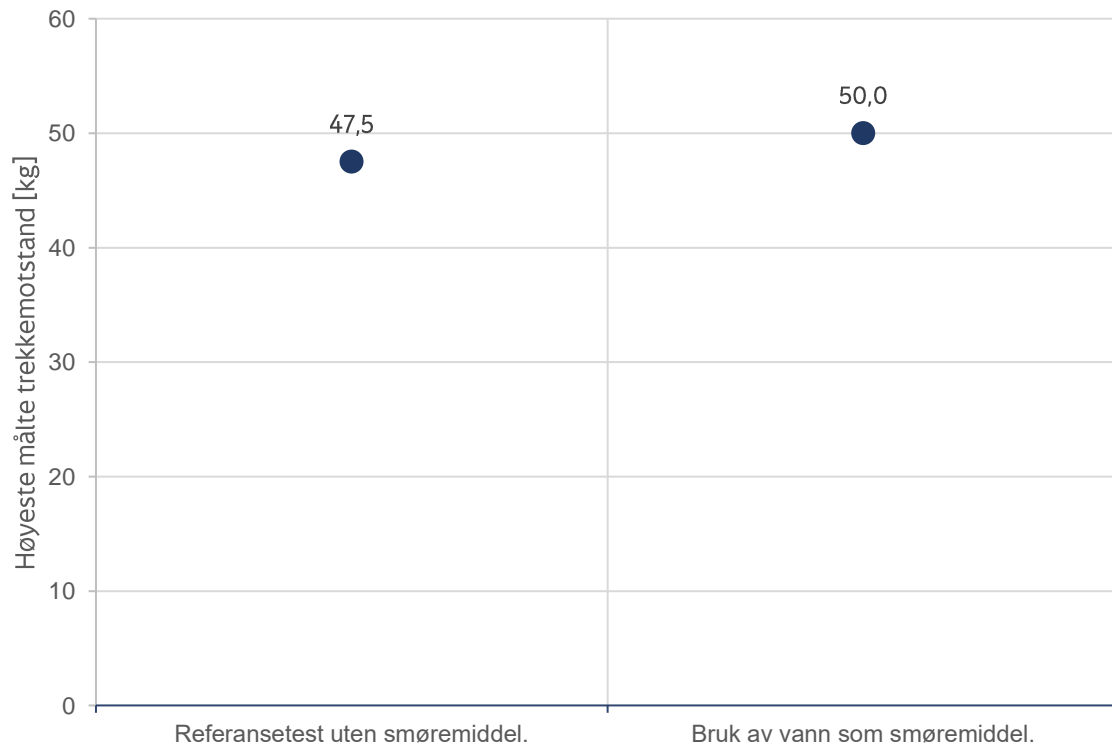
# Deformasjon





# Smøremiddel

Bruk av vann som smøremiddel mot referanse.  
40/63 Duo-rør i trasé med 30° vinkel





# Konklusjon fra praktisk gjennomføring

- Alle forsøkene var gjennomførbare.
- Generelt lavere trekkekraft enn antatt/fryktet.
- Flere usikkerheter i resultatene.
  - Lyktes ikke med å lage beregningsmodell.
- Trekking gjennom kum er mulig, om kummen er tilpasset det.

**Rapport C 16/2023**  
finnes på Norsk Vanns hjemmesider.



# Konklusjon fra målingene

Senker motstanden	Øker motstanden
Økte temperaturer	Diffusjonssperre
Økt dimensjonsforskjell mellom medierør og varerør	Liten bøyeradius
Varerør som minsker friksjonen (tverrgående riller, glattere overflate)	Betydelige punktdeformasjoner
Rette ut rør fra kveil før trekking	Økt avvinkling i bend (underordnet/vanskelig å konkludere)
Ingen/liten påvirkning	
Vann som smøremiddel	
Lengder med rettstrekk	



# Anbefalinger

- Ta hensyn til størrelsesforholdet.
- Overhold krav til minste bøyeradius (60 \* Dy).
- Bygg ryddige og romslige kummer
- Gode rutiner ved lave temperaturer.



## Forslag til videre arbeid

- Flere forsøk for tydeligere svar på betydning av:
  - Lysåpning i varerøret,
  - De ulike typene varerør
  - Bend som ligger tett på hverandre
- Lengre strekk med kombinasjoner av vinkler for å verifisere en ev. beregningsmodell.
- Testing av rør som har fått ligge over lengre tid.
- Traséer som simulerer mange kryssinger i trange bygrøfter.
- Trekking av flere medierør i samme varerør, gjerne ut gjennom grenrør.
- Trekking av rør som ligger buntet sammen, eller tett inntil hverandre i samme trasé.
- Praktiske muligheter for å varme opp, eller på annen måte myke opp medierøret før uttrekking.



# DRAMMEN KOMMUNE

- et godt sted å leve

Nora Belling Mangen  
[nora.b.mangen@drammen.kommune.no](mailto:nora.b.mangen@drammen.kommune.no)