



Hvordan møter vi befolkningsveksten på Romerike
Eirik Rismyhr



NRA IKS

- Nedre Romerike Avløpsselskap IKS (NRA) har Skedsmo, Lørenskog og Rælingen kommune som eiere, Nittedal fra 2017
- Selskapet ble stiftet i 1965
- I dag ca 130 000 innbyggere er tilknyttet rensesanlegget
- Behandler årlig rundt 20 mill m³ avløpsvann
- 19 000 tonn avløpsslam
- ISO 9001 og 14001





Illustrasjon av renseanlegget (mekanisk/biologisk/kjemisk rensing)

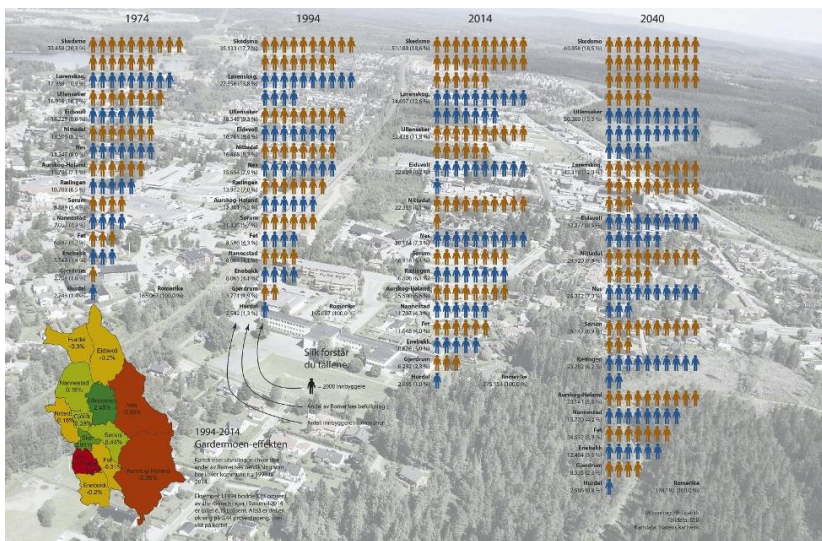




Befolkningsvekst og utvikling

103.000 flere innbyggere

For SSB-forsker Lasse Sigbjørn Stambøl er det ingen tvil om hvorfor Romerike vokser, og Skedsmo og Ullensaker mer enn de andre.



VEKSTEN: Grafikken viser både befolkningsveksten, men også hvor den skjer. Jessheim, avbildet i bakgrunnen, og resten av Ullensaker er i voldsom vekst. De historiske befolknings tallene er SSB-tall fra 1. januar det respektive året. Prognosen for 2040 er med middels nasjonal vekst. Foto: Morgan Andersen



Vesentlige vannforvaltningsspørsmål

Vannområde Leira – Nitelva

29.03.2012

Leira. Foto: Helge Bjørn Pedersen





Visjon: **Null** utslipp av urensset avløpsvann til Nitelva



I dag går ca 500 000 m³ urensset avløpsvann i overløp på rensesanlegget



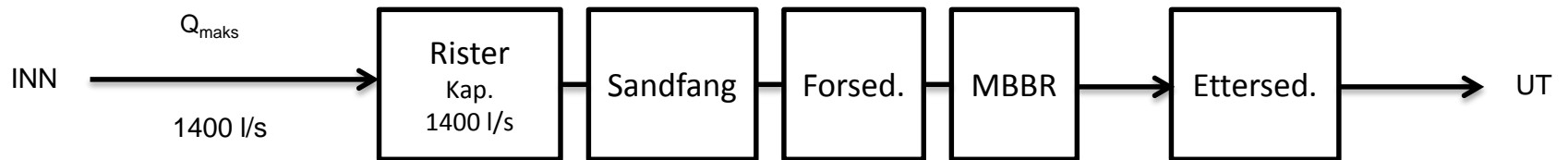


NRA 2040

- Bred utredning om det fremtidige renseanlegget
 - 4 rådgivingselskaper (2012)
 - Samlerapport (2013)
 - Forankring i selskapets strategi og hovedplan (2014)
 - Investeringsbeslutning (2014)

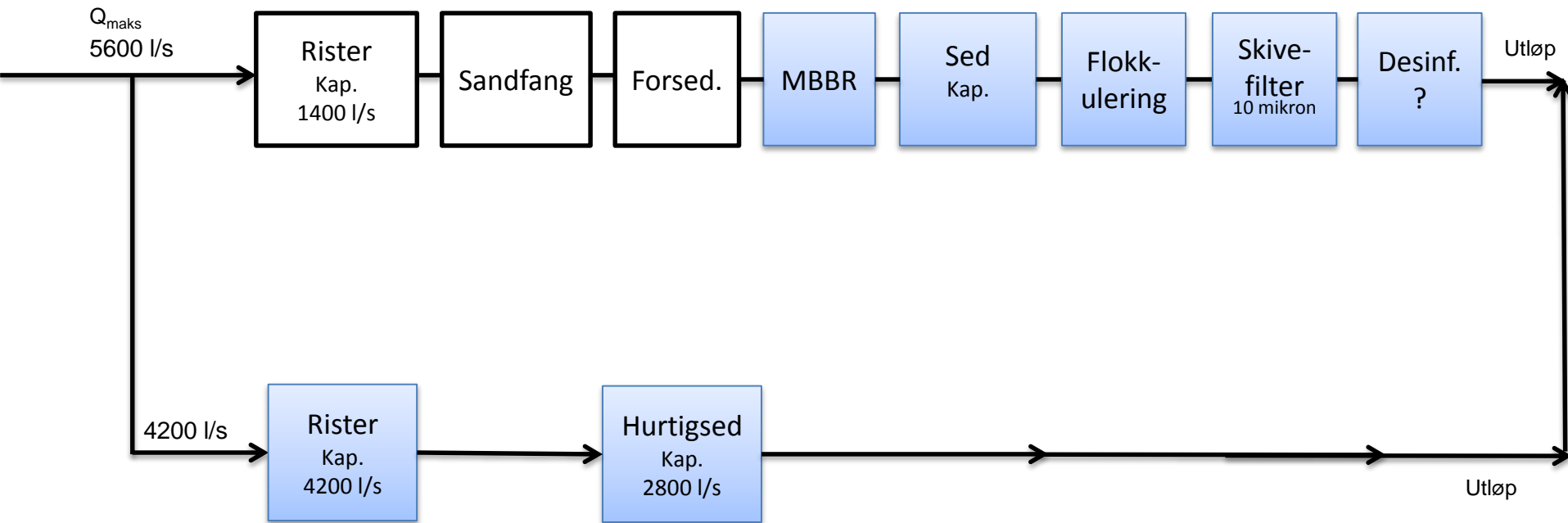


Eksisterende renseanlegg (150.000 pe, 94 % P-fjerning)



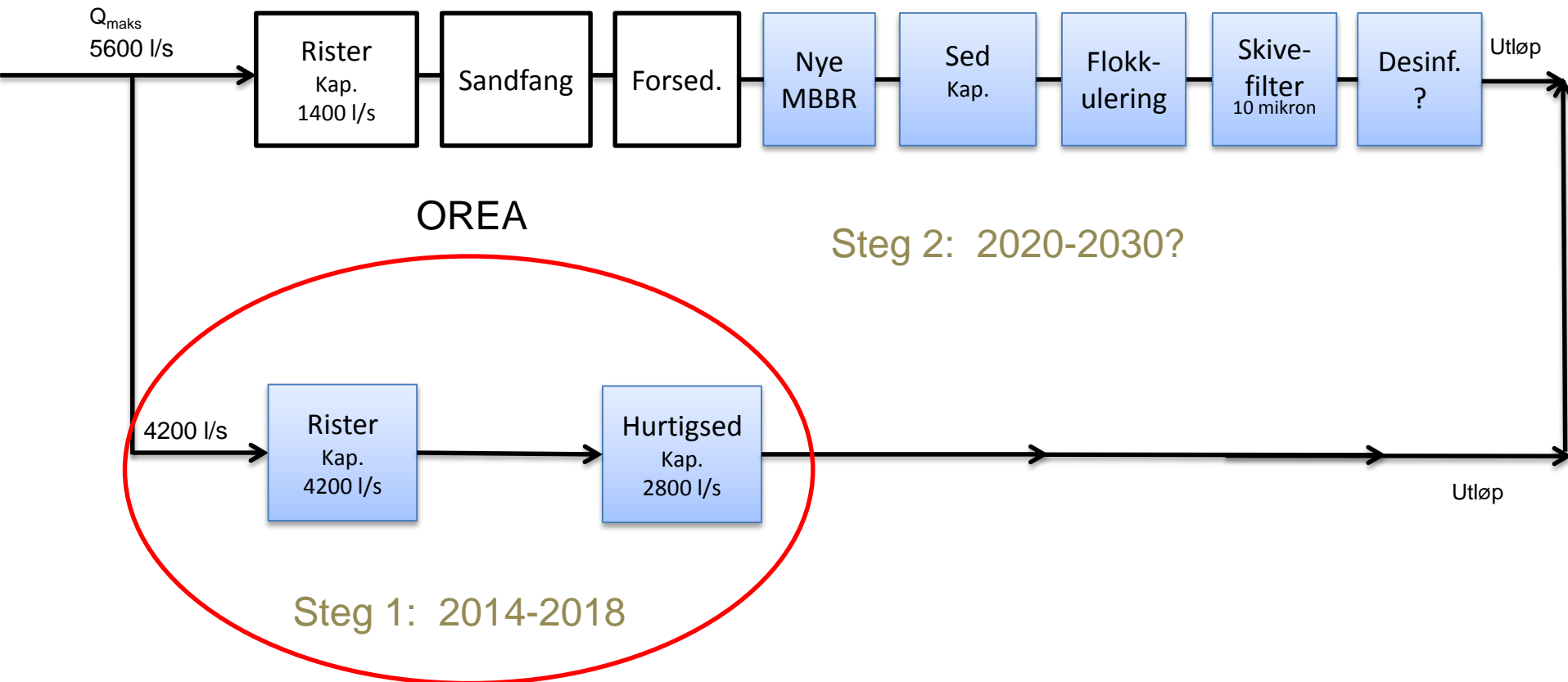


NRA i 2040 (230.000 pe, 95-96 % P-fjerning?)





NRA i 2040 (230.000 pe, 95-96 % P-fjerning?)





OREA- OverløpsREnseAnlegg

- Avløpsrenseprosess

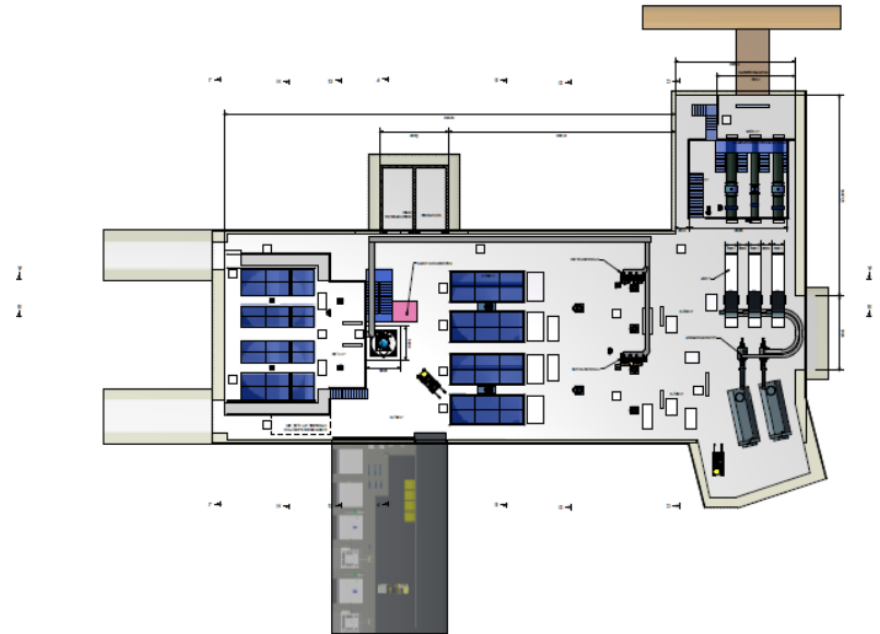
- Rister (fjerner “avløpssøppel”)
- Actiflo kjemisk felling (fjerner fosfor)
- Actidyn (fortykking)

- Kapasitet rister = 4200 l/s
- Kap. kjemisk felling = 2800 l/s
- Dagens anlegg = 1400 l/s

- Lite areal, ca 1200 m²

- Investering ca 230 mill kr

- **Ferdig 2018**



Hovedmål: Null utslipp av urensset avløpsvann til Nitelva



Anskaffelsesprosessen

Anskaffelse av prosessleverandør gjennom «konkurransепреget dialog»

Anskaffelsesprosessen 3 faser:

- Prekvalifisering – er gjennomført
- Dialogfase – pågår
- Tilbudsfase

I dialogfasen stor frihetsgrad til å drøfte forhold rundt konkurransegrunnlaget

I tilbudsfasen

- Inngir tilbyderne tilbud basert på felles konkurransegrunnlag
- Behandles og bedømmes tilbudene som i en ordinær tilbudskonkurranse

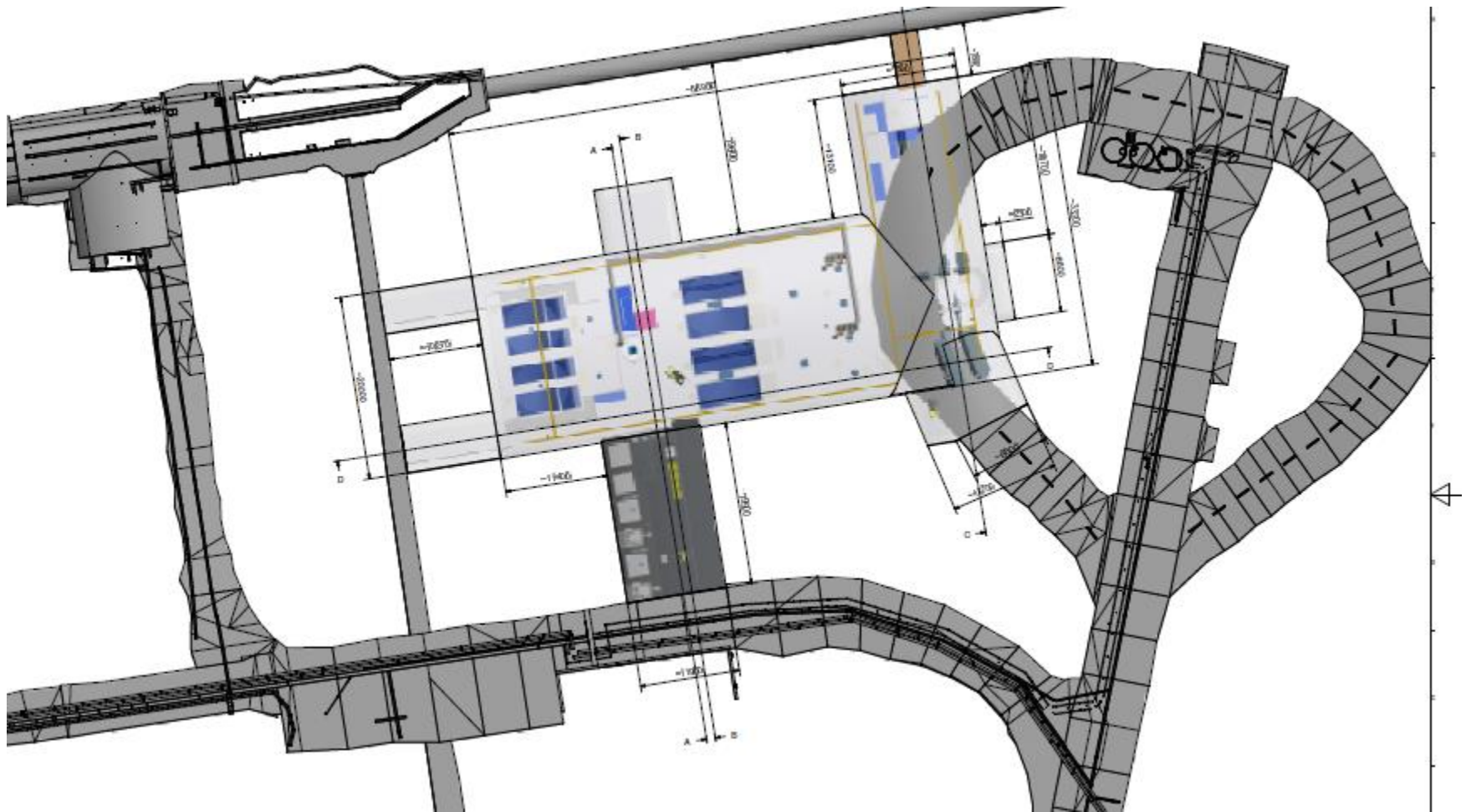


Illustrasjon av dagens renseanlegget



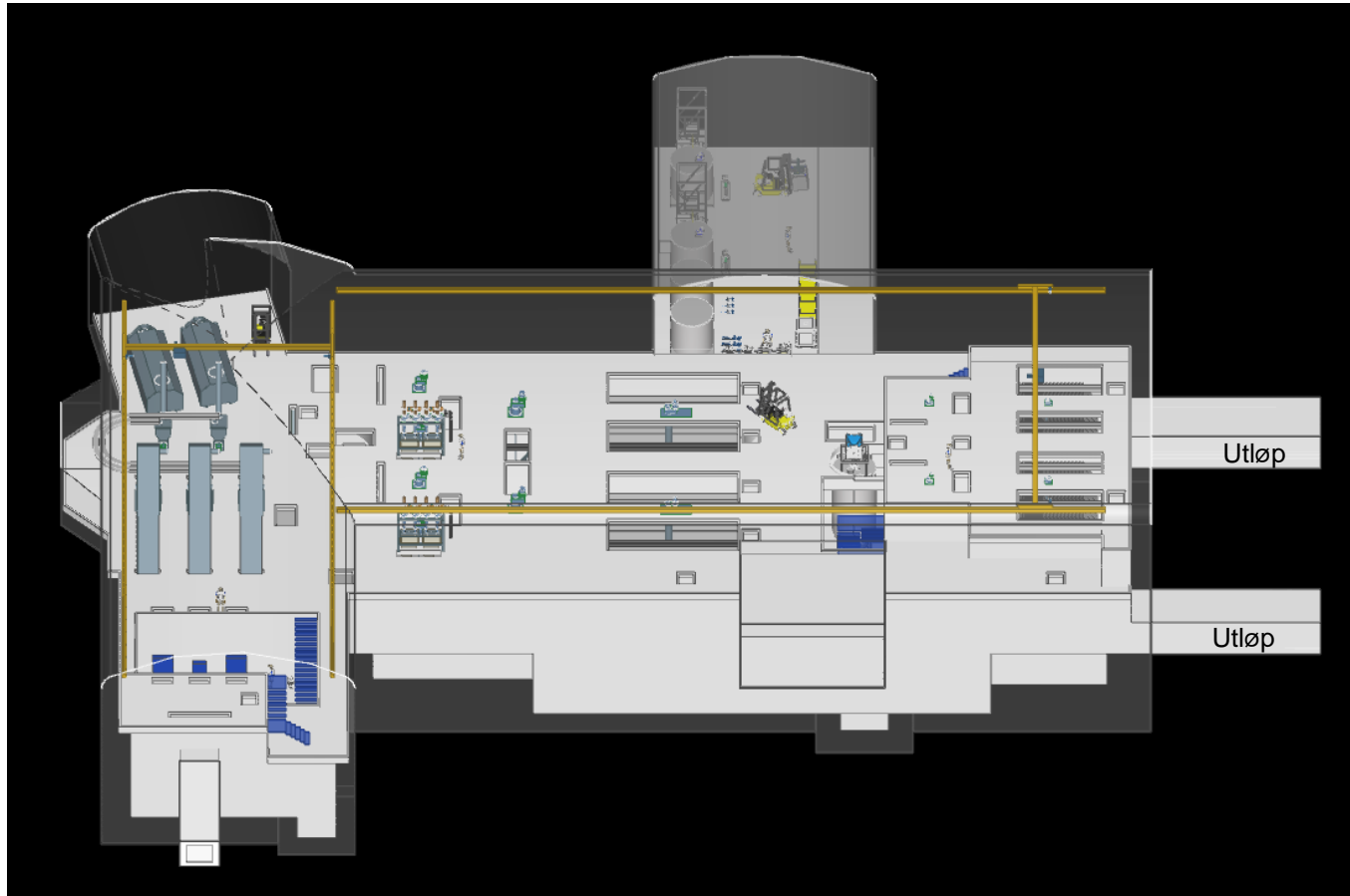


Dagens anlegg med OREA





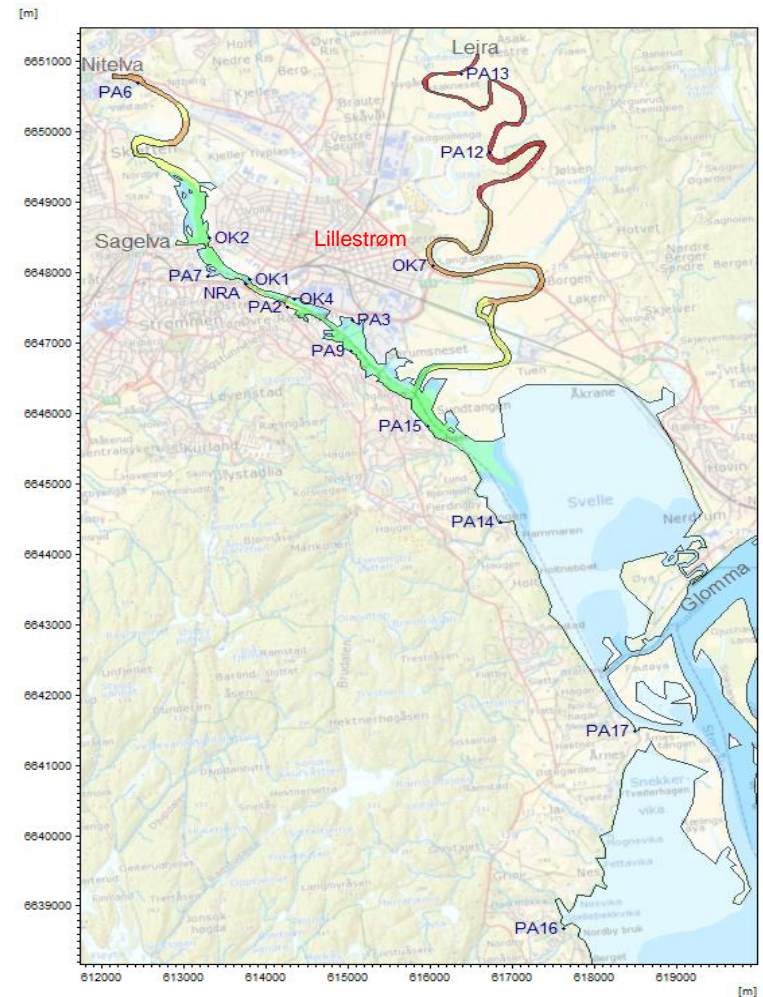
Anleggsdesign OREA





Effekten av planlagte tiltak

- Etablering av modell for fosforbelastning i våre vassdrag
- Kilder
 - ✓ Vannmengder
 - ✓ Akkrediterte renseresultater
 - ✓ Vassdragsprøver
 - ✓ Vannområdet Leira-Nitelva
 - ✓ NVE



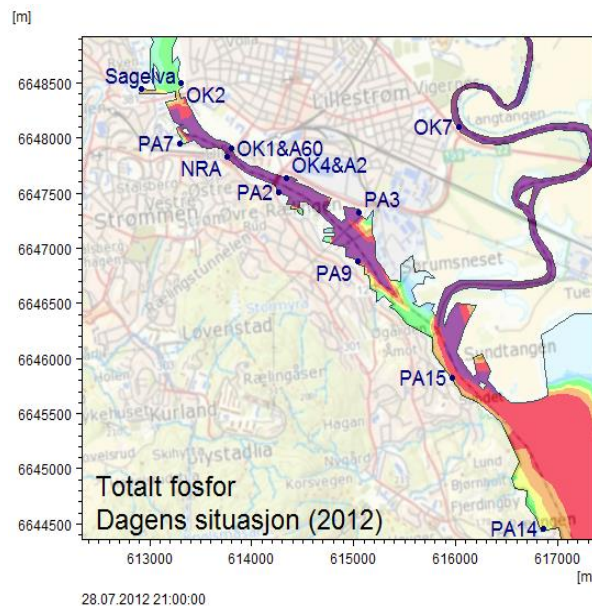


Effekt av tiltak hos NRA

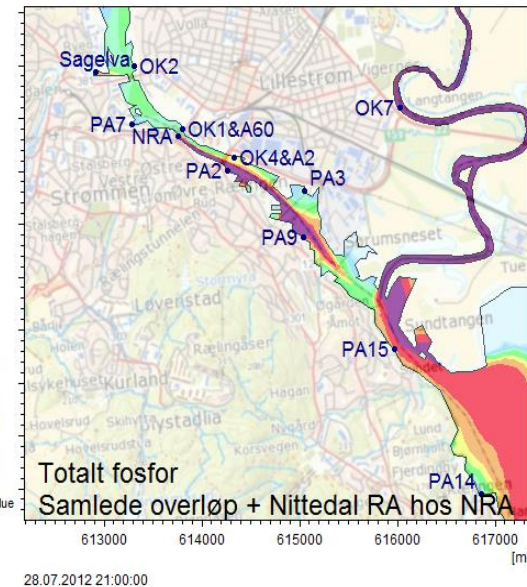
Scenario 1: Situasjonen 2012

Scenario 2: Ny situasjon 2018

- Økt kjemisk/mekanisk kapasitet fra 1400 l/s til 5600 l/s



Situasjon 2012
ved kraftig nedbør



Ny situasjon 2018
ved kraftig nedbør



Hovedkonklusjoner

- I god rute for framtidig befolkningsvekst og utvikling
- Har en langsiktig og forankret strategi med eiere (eller politikere)
- Bruke «mye» ressurser på et planfasen og vær kreativ
- Bruk av modellverktøy for vurdering av effekter
- Tiltakene som gjennomføres gir betydelig positiv effekt på vannkvaliteten

Takk for oppmerksomheten

Eirik Rismyhr

Driftssjef

eirik.rismyhr@nrva.no

mobil: +47 915 68 778

